

HRX 12-470W

Серия YELLOW HRX-W – самая мощная на 15 минутных разрядах в линейке АКБ YELLOW. Эта серия разработана специально для объектов, где требуется максимальная мощность для времени автономной работы ИБП 10-15 минут.

АКБ выполняются по технологии AGM – Absorbed Glass Matt, при которой электролит в сепараторе удерживается в специальном стекловолноке и на 100% не течет. Технология предусматривает минимальное газовыделение, которым можно пренебречь, поэтому HRX-W используют в источниках бесперебойного питания даже в офисных помещениях. HR в названии серии означает High Rate и предусматривает адаптацию характеристик к непродолжительным токам. Индекс X говорит о наивысшей энергоэффективности на «коротких» токах. Значение в названии означает, сколько мощности в ваттах на ячейку выдает аккумулятор на 15 минутах. Повышенная энергоотдача в этой серии возможна благодаря модифицированной комбинации и конструкции пластин.

Материал корпуса и крышки – огнеупорный пластик ABS.



Компонент	Полож. пластина	Отриц. пластина	Корпус	Крышка	Клапан	Клеммы	Сепаратор	Электролит
Материал	Диоксид свинца	Свинец	ABS	ABS	Каучук	Медь	Стекло-волокну	Серная кислота

Технические характеристики

Номинальное напряжение	12 В
Число элементов	6
Срок службы	12 лет
Номинальная емкость (25°C)	
> 20 часовой разряд (10,5 В)	112 Ач
> 10 часовой разряд (10,8 В)	108 Ач
> 5 часовой разряд (10,5 В)	100 Ач
> 1 часовой разряд (9,6 В)	84 Ач
Саморазряд	3% емкости в месяц при 20°C
Внутреннее сопротивление полностью заряженной батареи (25°C)	3,0 МОм

Рабочий диапазон температур

Разряд, °C	-20~60
Заряд, °C	-10~50
Хранение, °C	-20~60
Макс. разрядный ток (25°C)	1000 А (5с)
Циклический режим (14,40-15,00 В)	
> Макс. зарядный ток	30 А
> Температурная компенсация	30 мВ/°C
Буферный режим (13,50-13,80 В)	
> Температурная компенсация	20 мВ/°C

Сферы применения

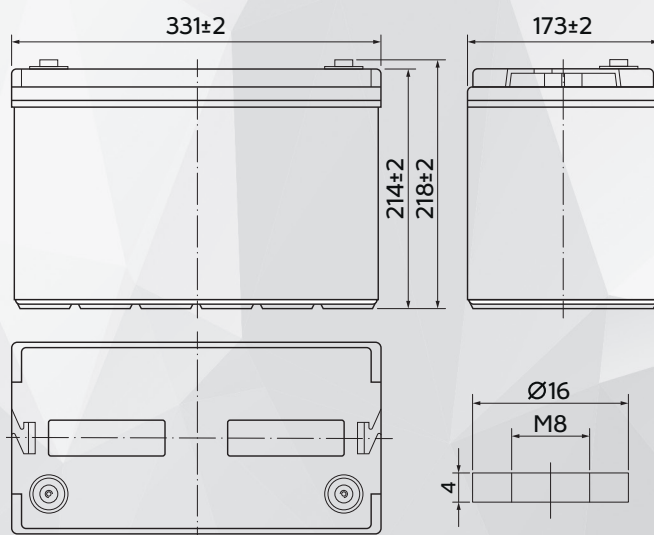
- ♦ Центры обработки данных (ЦОД);
- ♦ Телекоммуникации;
- ♦ Источники бесперебойного питания;
- ♦ Гарантированное питание систем связи;
- ♦ Системы на базе возобновляемых источников энергии;
- ♦ Медицинское оборудование;
- ♦ Системы аварийного освещения.

Особенности

- ♦ 470 ватт на ячейку (15 мин);
- ♦ Эффект рекомбинации достигает 99%;
- ♦ Высокие разрядные характеристики;
- ♦ Материал корпуса ABS (негорючий пластик);
- ♦ Саморегулируемые клапаны, не требуется долив воды;
- ♦ Отсутствует риск утечки электролита.

Габариты (±2мм)

Длина, мм	331
Ширина, мм	173
Высота, мм	214
Полная высота, мм	218
Вес (±3%), кг	34,0



Разряд постоянным током, А (при 25°C)

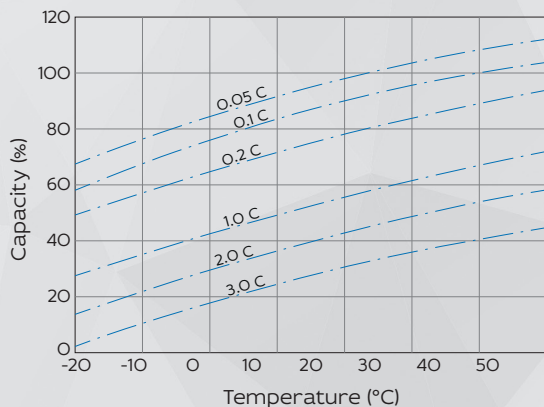
В/эл-т	5 мин	10 мин	15 мин	30 мин	60 мин	3 ч	5 ч	10 ч	20 ч
1.60V	/	342	280	151	84,3	35,2	21,7	11,1	5,78
1.67V	/	323	263	147	82,8	34,2	21,2	11,0	5,78
1.70V	/	302	246	143	80,8	33,0	20,6	10,9	5,69
1.75V	/	282	237	139	78,6	31,8	20,0	10,9	5,69
1.80V	/	262	218	122	76,3	30,6	19,3	10,8	5,60

Разряд постоянной мощностью, Вт/эл-т (при 25°C)

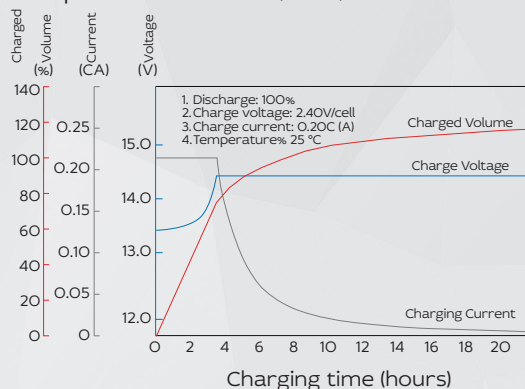
В/эл-т	5 мин	10 мин	15 мин	30 мин	45 мин	60 мин	2 ч	3 ч	5 ч
1.60V	/	580	490	286	205	171	82,8	63,9	39,9
1.67V	/	546	470	275	195	163	79,6	62,2	39,0
1.70V	/	531	456	269	192	160	78,0	61,7	38,3
1.75V	/	504	430	261	185	153	75,4	60,4	38,0
1.80V	/	479	403	250	178	146	72,3	59,1	37,1

Примечание Приведенные выше данные по характеристикам являются средними значениями, полученными в результате проведения 3 контрольно-тренировочных циклов, и не являются номинальными по умолчанию.

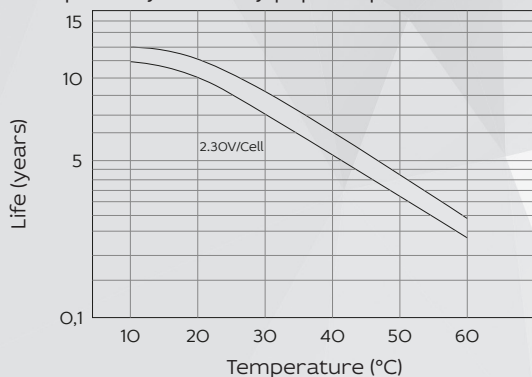
Влияние температуры на ёмкость



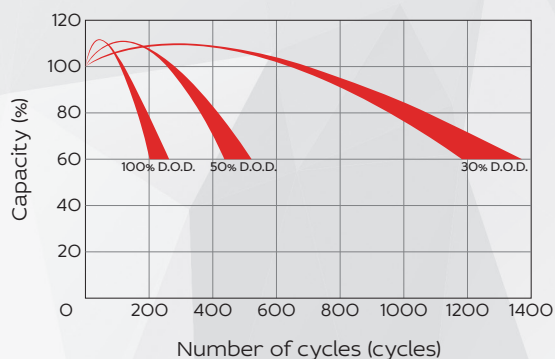
Заряд постоянным напряжением (ограничение тока 0,3С А, 25 °С)



Срок службы в буферном режиме



Срок службы в циклическом режиме



Продукция постоянно совершенствуется, поэтому фирма-изготовитель оставляет за собой право вносить изменения без предварительного уведомления.



Yellow Battery
Москва, ул. Коптевская, 73с1
+7 (495) 104-42-53

box@yllw.ru
www.yellow-battery.ru