

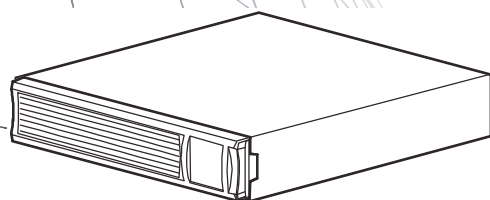
Руководство по эксплуатации Smart-UPSTM Источник бесперебойного питания

750/1000/1500 VA
120/230 Vac

2200 VA
120 Vac

3000 VA
100/120/208/230 Vac

Монтаж в стойку 2U



Главная Информация

Важные сообщения по безопасности

СОХРАНИТЕ ЭТО РУКОВОДСТВО — В данном руководстве содержатся важные инструкции, которые следует соблюдать в ходе установки и технического обслуживания блока управления электропитанием, обходного блока и аккумуляторных батарей.

Внимательно прочитайте инструкции и осмотрите оборудование, чтобы ознакомиться с устройством перед его установкой, эксплуатацией или техническим обслуживанием. В данном документе или на оборудовании могут использоваться следующие специальные сообщения, предназначенные для того, чтобы предупредить пользователя о потенциальной опасности или привлечь внимание к информации, которая упрощает или уточняет выполнение процедуры.



Добавление этого символа к инструкциям по технике безопасности с пометкой Опасно или Предупреждение указывает на наличие опасности поражения электрическим током, что может привести к получению травмы в случае несоблюдения инструкций.



Если на ярлыке Предупреждение или Внимание содержится данный символ, это указывает на опасность получения травмы и повреждения изделия в случае несоблюдения инструкций.

ОПАСНО

ОПАСНО указывает на опасную ситуацию, которая приведет к летальному исходу или получению серьезной травмы, если ее не предотвратить.

ПРЕДУПРЕЖДЕНИЕ

ПРЕДУПРЕЖДЕНИЕ указывает на опасную ситуацию, которая может привести к летальному исходу или получению серьезной травмы, если ее не предотвратить.

ВНИМАНИЕ

ВНИМАНИЕ указывает на опасную ситуацию, которая может привести к получению травмы легкой или средней степени тяжести, если ее не предотвратить.

УВЕДОМЛЕНИЕ

УВЕДОМЛЕНИЕ сообщает о видах работ, не связанных с получением травм.

Указания по подъему и транспортировке



<18 kg
<40 lb



18-32 kg
40-70 lb



32-55 kg
70-120 lb



>55 kg
>120 lb



Безопасность и общая информация

Проверьте содержимое упаковки при получении.

В случае обнаружения повреждений уведомите об этом транспортное агентство и дилера.

- Следуйте всем государственным и местным электротехническим правилам и нормам.
- Электромонтаж должен производиться квалифицированным электриком.
- Внесение каких-либо изменений в конструкцию оборудования без специального разрешения компании Schneider Electric может привести к прекращению действия гарантии.
- Данный ИБП предназначен только для использования в помещении.
- Не используйте данное устройство под прямыми солнечными лучами, при контакте с жидкостями, или там, где чрезмерная пыль или влажность.
- Убедитесь, что вентиляционные отверстия ИБП не заблокированы. Необходимо обеспечить достаточное пространство для обеспечения надлежащей вентиляции.
- Оборудование имеет большую массу. Всегда применяйте безопасные методы подъема, соответствующие весу оборудования.

Безопасность батарей

- Нет необходимости заземлять систему батарей. Пользователь имеет возможность подключить систему батарей к заземлению шасси, используя либо положительный, либо отрицательный полюс батареи.
- При замене батарей необходимо использовать батареи аналогичного типа и количества.
- Стандартный срок службы батареи – от двух до пяти лет. На срок службы батареи влияют факторы окружающей среды. Повышенная окружающая температура, низкое качество энергоснабжения и частые кратковременные разряды сокращают срок службы батареи. Батареи следует заменять до истечения их срока службы.
- Если появляется сообщение о необходимости замены батарей, их следует заменить немедленно.
- Компания Schneider Electric использует не требующие обслуживания свинцово кислотные аккумуляторные батареи. При нормальной эксплуатации и обслуживании контакт с внутренними компонентами батареи отсутствует. Избыточная зарядка, перегрев или неправильное использование батарей могут привести к вытеканию электролита. Вытекший электролит токсичен и может оказывать вредное воздействие на кожу и глаза.
- **ВНИМАНИЕ:** Перед установкой или заменой батарей снимите украшения (например, наручные часы и кольца).
Высокий ток при коротком замыкании, проходящий через токопроводящие материалы, может причинить серьезные ожоги.
- **ВНИМАНИЕ:** Не утилизируйте батареи посредством сжигания. Батареи могут взорваться.
- **ВНИМАНИЕ:** Не вскрывайте и не деформируйте батареи. Вытекший материал вреден для кожи и глаз и может быть токсичным.

Правила безопасности при обесточивании

ИБП имеет внутренние батареи и может представлять опасность поражения током даже в отключенном от электросети состоянии. Перед установкой или обслуживанием оборудования убедитесь, что:

- Автоматический выключатель входной цепи сетевого питания находится в положении **ВЫКЛ.**
- Внутренние батареи ИБП извлечены.

Предупреждение FCC

Данное устройство прошло испытания, подтвердившие его соответствие ограничениям, предусмотренным требованиями раздела 15 правил Федеральной комиссии по связи (FCC) США к цифровым устройствам класса А. Эти ограничения предназначены для того, чтобы обеспечить достаточную защиту от недопустимых помех при эксплуатации оборудования в производственных условиях. Данное оборудование генерирует, использует и может испускать радиочастотное излучение и, если оно устанавливается и эксплуатируется не в строгом соответствии с инструкциями изготовителя, может вызывать вредные помехи, препятствующие радиосвязи. Эксплуатация данного оборудования в жилых помещениях может стать причиной возникновения помех. В этом случае на пользователя возлагается обязанность принять необходимые меры для устранения помех.

Описание продукта

Smart-UPS™ производства APC™ by Schneider Electric представляет собой высокопроизводительный источник бесперебойного питания (ИБП). ИБП обеспечивает защиту электронного оборудования от перерывов в сетевом энергоснабжении, снижения напряжения в сети, кратковременных провалов, скачков напряжения и тока, небольших колебаний напряжения в электросети и крупных возмущений энергосистемы. ИБП также обеспечивает резервное питание подключенного оборудования от батареи до возвращения сетевого питания на безопасный уровень или до полного разряда батареи.

Данное руководство пользователя доступно на прилагаемом компакт-диске и на APC по веб-сайте Schneider Electric, www.apc.com.

Технические характеристики

Дополнительные характеристики см. на веб-сайте компании APC от Schneider Electric по адресу www.apc.com.

Условия эксплуатации

Температура	Эксплуатация	От 0° до 40° C (от 32° до 104° F)
	Хранение	от -15° до 45° C (от 5° до 113° F) Заряжайте батарею ИБП через каждые шесть месяцев
Максимум над уровнем моря	Эксплуатация	3 000 m (10 000 ft)
	Хранение	15 000 m (50 000 ft)
Влажность	Относительная влажность от 0 до 95%, без конденсации	

Аккумулятор

ВНИМАНИЕ

РИСК ВЫДЕЛЕНИЯ СЕРОВОДОРОДА И ОПАСНОГО ДЫМА

- Заменяйте батарею не реже, чем раз в 5 лет.
- Немедленно замените аккумуляторную батарею, если UPS указывает на необходимость замены батареи.
- Заменяйте батарею в конце ее срока службы.
- Заменяйте батареи, первоначально установленные в оборудовании, на батареи такого же типа и с таким же номером.
- Батарею нужно немедленно заменить, если на UPS отображается перегрев батареи или если имеются основания подозревать утечку электролита. Выключите UPS, отсоедините сетевой вход AC и отсоедините батареи. Не допускается включать UPS, пока не будут установлены новые батареи.
- *Замене подлежат все модули батарей (включая модули во внешнем батарейном блоке) старше одного года, при установке дополнительных батарейных блоков или при замене модуля(ей) батарей.

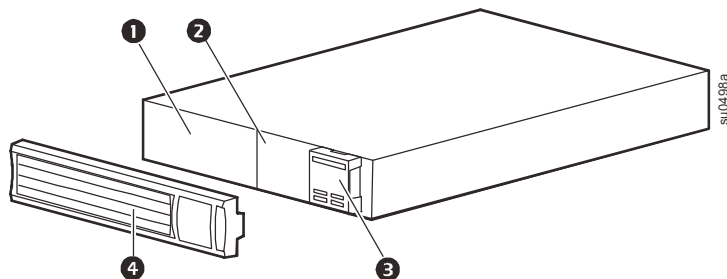
Несоблюдение этих инструкций может привести к повреждению изделия или травме легкой или средней степени тяжести.

*Чтобы узнать срок службы модулей батарей, обращайтесь в международную службу технической поддержки компании APC by Schneider Electric.

Общая информация об изделии

Передняя панели

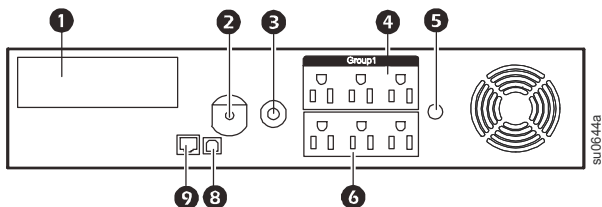
- ❶ Батарея
- ❷ Разъем подключения внутренней батареи
*Зависит от модели.
- ❸ Интерфейс дисплея
- ❹ Фальш-панель



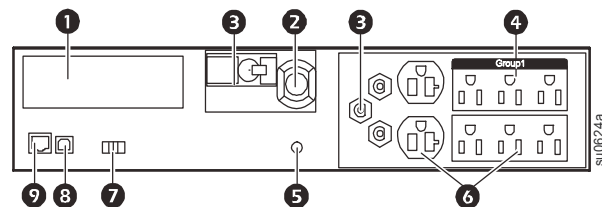
Задние панели

- ❶ Разъем SmartSlot для вспомогательной карты сетевого управления
- ❷ Вход ИБП
- ❸ Автоматический выключатель/защита от перегрузки
- ❹ Группа управляемых выходных разъемов
- ❺ Винт заземления корпуса (TVSS GND)
- ❻ Разъемы
- ❼ Разъем EPO
- ❽ Порт USB
- ❾ Разъем RJ45 — последовательный порт контроля ИБП

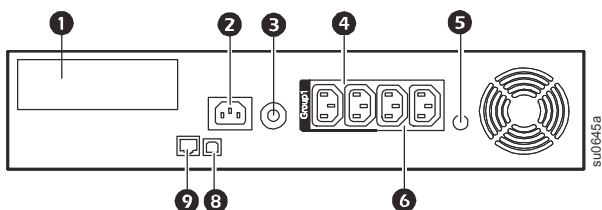
750/1000 VA 120 Vac
11500 VA 100/120 Vac



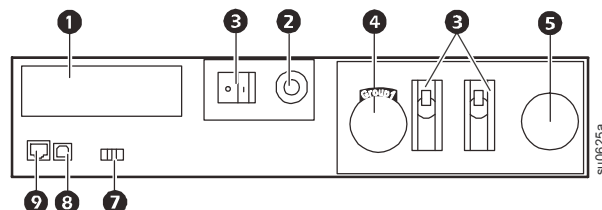
3000 VA 100/120 Vac



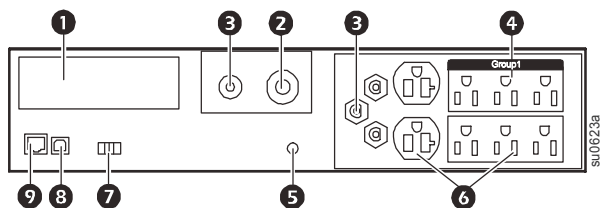
750/1000/1500 VA 230 Vac



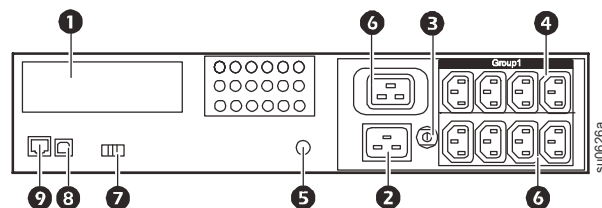
3000 VA 208 Vac



2200 VA 120 Vac



3000 VA 230 Vac



Установка

ИБП

Информацию об установке ИБП см. в Руководстве по монтажу Smart-UPS, поставляемом в комплекте с ИБП. Это руководство также доступно на прилагаемом компакт-диске и на веб-сайте APC by Schneider Electric по адресу www.apc.com.

Плата сетевого управления

Информацию по установке см. в руководстве пользователя, поставляемом с картой сетевого управления (NMC). Руководство пользователя также доступно на веб-сайте компании APC by Schneider Electric по адресу www.apc.com.

Эксплуатация

Подключение оборудования к ИБП

ВНИМАНИЕ

ОПАСНОСТЬ ПОРАЖЕНИЯ ЭЛЕКТРИЧЕСКИМ ТОКОМ

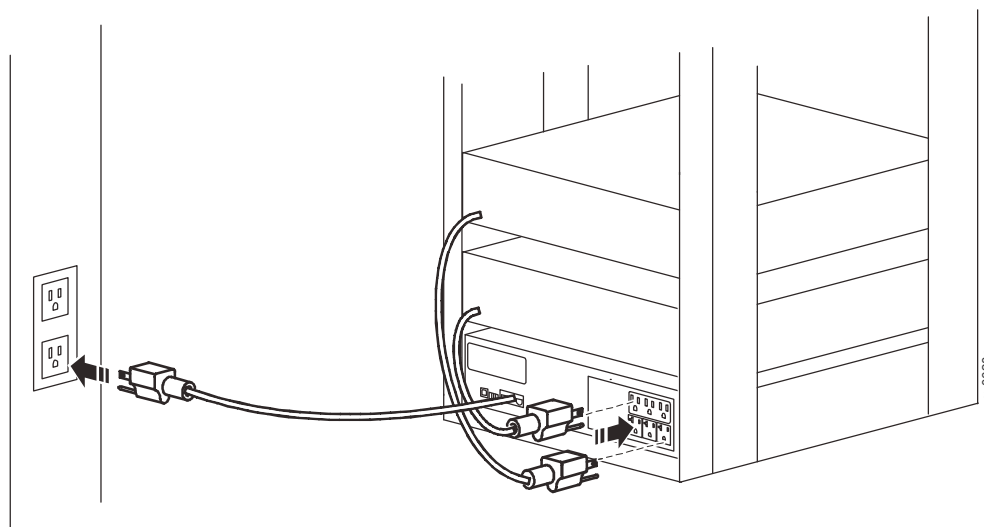
- Следуйте всем государственным и местным электротехническим правилам и нормам.
- Электромонтаж должен производиться квалифицированным электриком.
- Не используйте ИБП в качестве устройства безопасного отключения.

Несоблюдение этих инструкций может привести к травме легкой или средней степени тяжести.

Примечание.: В течение первых три часов работы в нормальных условиях ИБП заряжается до 90% емкости. **Во время этого начального периода зарядки не следует ожидать полного времени автономной работы от батареек.**

1. Подключите оборудование к розеткам на задней панели ИБП.
2. Подключите ИБП к электросети здания. **Подключайте ИБП только к двухполюсному трехпроводному источнику с заземлением**
3. Нажмите кнопку ON/OFF (ВКЛ./ВЫКЛ.) на передней панели ИБП, чтобы включить питание устройства и всего подключенного оборудования.
4. Чтобы применять ИБП как главный включатель/выключатель питания, включите все оборудование, подключенное к ИБП.

Информацию об изменении настройки группы выходных разъемов см. “Параметры источника бесперебойного питания” на странице 10.



Характеристики задних панелей



Последовательный порт. Подключение к компьютеру для использования программного обеспечения управления питанием.



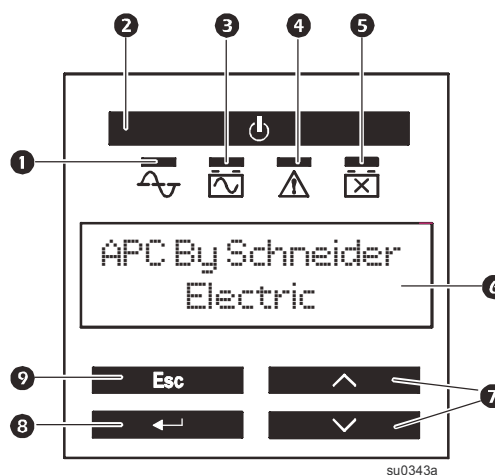
Порт USB: Подключение к компьютеру для использования программного обеспечения управления питанием.



Винт для заземления. подключение выводов заземления устройств подавления переходных напряжений к винту (винтам) заземления корпуса, расположенным на задней панели ИБП.

Панель управления

- ❶ LED оперативного режима
- ❷ LED включения батареи
- ❸ Кнопка ON/OFF выходной мощности ИБП
- ❹ Светодиодные оповещения
- ❺ LED замены батареи
- ❻ Дисплей
- ❼ Кнопки UP и DOWN
- ❽ КНОПКА ENTER
- ❾ КНОПКА ESCAPE



Использование интерфейса дисплея

Используйте кнопки ВВЕРХ и ВНИЗ для прокрутки основных функций меню. Нажмите кнопку ENTER для просмотра подменю любого пункта главного меню. Нажмите кнопку ESCAPE, чтобы выйти из подменю и вернуться в главное меню.

Стандартные меню

Стандартные меню — это наиболее часто используемые меню для ИБП.

Меню	Общие функции
Статус	Просмотр основной информации об ИБП: <ul style="list-style-type: none"> • Режим работы • Эффективность ИБП • Сведения о нагрузке • Емкость батареи • Ожидаемое время работы • Входное и выходное напряжение, входная и выходная частота • Сведения о последней операции перехода на питание от батареи • Результаты самотестирования
Конфигурация	Настройка параметров ИБП: <ul style="list-style-type: none"> • Язык • Качество локального питания: "Good" (Хорошее), "Fair" (Удовлетворительное), "Poor" (Плохое) • Выбор между стандартным и расширенным меню • Параметры тестирования ИБП • Сброс к значениям по умолчанию • Дата установки батареи • Режим дисплея: всегда включен, автовыключение, энергосбережение
Test & Diags (Тестирование и диагностика)	Используйте меню тестирования и диагностики, чтобы настроить выполнение самодиагностики, тестирования сигнала тревоги и калибровочное тестирование на ИБП.
Информация об устройствах	Отображение сведений о данном устройстве: <ul style="list-style-type: none"> • Номер модели устройства • Serial number (Серийный номер) • Сведения о батарее <ul style="list-style-type: none"> • Номер модели • Дата установки • Предлагаемая дата замены батареи • Версия микропрограммы ИБП

Расширенные меню

Расширенные меню позволяют работать с дополнительными параметрами ИБП и доступны только в том случае, если в интерфейсе дисплея настроено использование расширенных меню.

Меню	Общие функции
Статус	Просмотр подробной информации об ИБП: <ul style="list-style-type: none"> • Счетчик энергии • Ток нагрузки • Состояние Switched Outlet Group • Battery voltage (Напряжение батареи) • Рабочий режим • КПД • Плата SmartSlot (при наличии)

Меню	Общие функции
Конфигурация	Настройка дополнительных параметров ИБП: <ul style="list-style-type: none"> • Main and Switched Outlet Group—задержки и настройки • Верхняя и нижняя границы сетевого напряжения • Настройки чувствительности • Дата последней замены батареи • Выходное напряжение • Параметры батареи • Количество блоков батарей (доступно не во всех моделях) • Reset energy meter (Сброс счетчика электроэнергии) • Параметры тестирования ИБП • Режим дисплея: всегда включен, автовыключение, энергосбережение
Управление	Управление Main and Switched Outlet Group - включение, выключение или перезагрузка.
Test & Diags (Тестирование и диагностика)	Выполнение тестирования ИБП и функций диагностики, например тестирование интерфейса пользователя, тестирование батарей и калибровка батарей.
Журнал	Просмотр в журналах событий и ошибок сведений об изменениях ИБП и сбоях.
Информация об устройствах	Просмотр сведений об устройстве: <ul style="list-style-type: none"> • Версия оборудования • Версия ПО • Сведения о сетевой плате управления (если имеется) • Сведения о плате SmartSlot (если имеется)

Настройка

Параметры источника бесперебойного питания

Параметры запуска

Сконфигурируйте эти настройки при первом запуске, используя интерфейс дисплея. Конфигурация может быть также произведена в программе APC by Schneider Electric PowerChute™.

Примечание. Для настройки этих параметров при запуске используйте интерфейс дисплея. Если никаких параметров не выбрано, устройство будет использовать параметры по умолчанию.

Функция	Значение по умолчанию	Варианты	Описание
Язык	English	<ul style="list-style-type: none">• English• French* (Французский)• German* (Немецкий)• Spanish* (Испанский)• Italian* (Итальянский)• Portuguese* (Португальский)• Японский*	Язык интерфейса дисплея. * Возможные варианты языков зависят от модели.
Качество локального питания	Good (Хорошее)	<ul style="list-style-type: none">• Good (Хорошее)• Fair (Удовлетворительное)• Poor (Плохое)	Выбор качества входного питания от электросети. • Если выбрано значение "Good" (Хорошее), для обеспечения наилучшего качества электроэнергии, передаваемой подключенному оборудованию, устройство будет работать от батареи чаще. • При выборе значения "Poor" (Плохое) ИБП будет игнорировать большее количество колебаний электроэнергии и будет использовать питание от батареи реже. В случае отсутствия уверенности в качестве локального питания выберите значение "Good" (Хорошее).
Тип меню	Стандартный	"Standard" (Стандартное) или "Advanced" (Расширенное)	В стандартном меню отображается ограниченный набор меню и их пунктов. В состав расширенного меню входят все параметры.

Общие параметры

Эти параметры можно настраивать в любое время с помощью интерфейса дисплея или программного обеспечения PowerChute

Функция	Значение по умолчанию	Варианты	Описание
Верхняя граница сетевого напряжения	100 Vac: 108 Vac	<ul style="list-style-type: none">• 108 Vac• 110 Vac• 112 Vac• 114 Vac	Во избежание излишнего использования батареи установите верхнюю границу сетевого напряжения выше при работе от электросети с постоянно повышенным напряжением, если подключенное оборудование способно работать при таких условиях. Параметр POWER QUALITY (Качество питания) автоматически изменяет данный параметр. Примечание. Для настройки данного параметра используйте расширенное меню.
	120 Vac: 127 Vac	<ul style="list-style-type: none">• 127 Vac• 130 Vac• 133 Vac• 136 Vac	
	208 Vac: 225 Vac	<ul style="list-style-type: none">• 225 Vac• 229 Vac• 233 Vac• 237 Vac	
	230 Vac: 253 Vac	<ul style="list-style-type: none">• 253 Vac• 257 Vac• 261 Vac• 265 Vac	

Функция	Значение по умолчанию	Варианты	Описание
Нижняя граница сетевого напряжения	100 Vac: 92 Vac	•86 Vac •88 Vac •90 Vac •92 Vac	Установите нижнюю границу сетевого напряжения ниже при работе от электросети с постоянно пониженным напряжением, если подключенное оборудование способно выдержать эти условия. Это параметр можно также настраивать с помощью параметра качества энергии. Примечание. Для настройки данного параметра используйте расширенное меню.
	120 Vac: 106 Vac	•97 Vac •100 Vac •103 Vac •106 Vac	
	208 Vac: 182 Vac	•170 Vac •174 Vac •178 Vac •182 Vac	
	230 Vac: 208 Vac	•196 Vac •200 Vac •204 Vac •208 Vac	
Номинальное выходное напряжение	100 Vac	–	Установка номинального выходного напряжения ИБП от батареи. Эта функция доступна только на моделях 230 Vac .
	120 Vac	–	
	230 Vac	208-252 Vac	
Чувствительность к переключению	Высокая	Высокая, средняя, низкая	Выбор уровня чувствительности для событий подачи электроэнергии, которые ИБП будет игнорировать. • высокая: Для обеспечения наилучшего качества электроэнергии, передаваемой подключенному оборудованию, ИБП будет работать от батареи чаще. • Low (Низкая). ИБП будет игнорировать большее количество колебаний электроэнергии и будет использовать питание от батареи реже. Если подключенная нагрузка чувствительна к возмущениям электросистемы, установите значение "High" (Высокая).
Предупреждение о разрядке батарей	120 sec	Установка значения в секундах	Когда для оставшегося времени работы заданный уровень будет достигнут, ИБП подаст звуковой сигнал.
Дата последней замены батарей	Дата устанавливается на заводе	Введите новое значение даты после замены модуля батареи.	
Звуковой сигнал тревоги	Вкл.	"On" (Вкл.) или "Off" (Выкл.)	При выборе значения «Выкл.» или при нажатии кнопок дисплея все звуковые сигналы будут отключены.
Периодичность самотестирования батарей	При вводе в эксплуатацию и каждые 14 дней после последней самодиагностики	•Никогда •Start-up only (Только при запуске) •Частота тестирования (каждые 7 или 14 дней)	Периодичность выполнения самотестирования ИБП.
Сброс к значениям по умолчанию	Нет	Да/Нет	Восстановление значений параметров ИБП по умолчанию.

Основная группа выходных разъемов и коммутируемая группа выходных разъемов

Обзор

Основная группа выходных разъемов и коммутируемая группа выходных разъемов могут быть настроены на независимое выключение, включение и перезагрузку подключенного оборудования. (These features are not available on the 750 VA tower units.)

Основная группа выходных разъемов и коммутируемая группа выходных разъемов могут быть настроены следующим образом:

- Выключение. Немедленное отключение от источника питания и повторное включение только вручную.
- Включение. Немедленное подключение к источнику питания.
- Завершение работы. Последовательное отключение энергии, автоматическое последовательное включение энергии, когда энергоснабжение становится доступным.
- Перезагрузка. Выключение и перезагрузка.

В дополнение основную группу выходных разъемов и коммутируемую группу выходных разъемов можно настроить следующим образом:

- Включение и выключение в указанном порядке.
- Автоматическое выключение или завершение работы при возникновении определенных условий.

Примечание. Если основная группа выходных разъемов и коммутируемая группа выходных разъемов не настроены, через все разъемы устройства будет подаваться резервное питание от батареи.

Использование основной группы выходных разъемов и коммутируемой группы выходных разъемов

Основная группа выходных разъемов функционирует как главный переключатель. Они первыми включаются при подаче электроэнергии и выключаются последними при отключении электроэнергии и израсходовании заряда батарей.

Основная группа выходных разъемов должна быть включена для того, чтобы можно было включить коммутируемую группу выходных разъемов.

1. Подключайте основное оборудование к основной группе выходных разъемов.
2. Периферийное оборудование подключайте к коммутируемой группе выходных разъемов.
 - Для второстепенного оборудования, которое необходимо быстро выключить при отключении электропитания для уменьшения потребления заряда батарей, можно добавить небольшую задержку отключения электроэнергии
 - Если у оборудования есть зависимые периферийные устройства, которые необходимо перезапустить или выключить в определенном порядке (например, коммутатор Ethernet необходимо перезапустить перед запуском подключенного сервера), подключайте устройства к разным группам.
 - Оборудование, которое требуется перезагрузить независимо от другого оборудования, необходимо добавлять в отдельную группу.
3. Используйте меню настройки для настройки реакции коммутируемой группы выходных розеток в случае прекращения подачи питания.

Настройка основной группы выходных разъемов и коммутируемой группы выходных разъемов

Используйте меню **Управление** для изменения настроек коммутируемой группы выходных разъемов и основной группы выходных разъемов.

Функция	Значение по умолчанию	Варианты	Описание
Строка имени группы розеток	Группа розеток 1	Измените эти имена с помощью внешнего интерфейса, например веб-интерфейса платы сетевого управления.	
Строка имени ИБП	UPS Outlets (Розетки ИБП)		
Задержка включения	0 sec	Установка значения в секундах	Время ожидания между получением ИБП или коммутируемой группой выходных разъемов команды включения и фактическим запуском.
Задержка выключения	<ul style="list-style-type: none"> 0 sec (выходные разъемы ИБП) 90 sec (коммутируемая группа выходных разъемов) 	Установка значения в секундах	Время ожидания между получением ИБП или коммутируемой группой выходных разъемов команды выключения и фактическим отключением.
Продолжительность перезагрузки	8 sec	Установка значения в секундах	Время, в течение которого ИБП или коммутируемая группа выходных разъемов должны оставаться выключенными перед повторным включением.
Минимальное время возврата	0 sec	Установка значения в секундах	Время работы батареи, которое должно быть доступно до того, как ИБП или коммутируемая группа выходных разъемов включится.
Сброс нагрузки на батарее	Выключено	<ul style="list-style-type: none"> Shutdown with Delay (Завершение работы с задержкой) Shutdown immediately (Немедленное завершение работы) Turn off immediately (Немедленное выключение) Turn off with delay (Выключение с задержкой) Выключено 	Когда устройство переключается в режим работы от батареи, ИБП может отключить питание коммутируемой группы выходных разъемов для сохранения времени работы. Настройте данное время задержки с помощью параметра LOAD SHED TIME WHEN ON BATTERY (Время сброса нагрузки при работе от батареи).
Время сброса нагрузки при работе от батареи	Выключено	Установка значения в секундах	Время, которое розетки будут работать от питания батарей перед выключением.
Сброс нагрузки по времени автономной работы	Выключено	<ul style="list-style-type: none"> Shutdown with delay (Завершение работы с задержкой) Shutdown immediately (Немедленное завершение работы) Turn off immediately (Немедленное выключение) Turn off with delay (Выключение с задержкой) Выключено 	Когда время работы батареи будет ниже обозначенного значения, коммутируемая группа выходных разъемов выключится. Настройте это значение с помощью параметра LOAD SHED RUNTIME REMAINING (Оставшееся до сброса нагрузки время автономной работы).
Оставшееся до сброса нагрузки время автономной работы	Выключено	Установка значения в секундах	Когда оставшееся время работы достигнет обозначенного уровня, коммутируемая группа выходных разъемов выключится.
Сброс нагрузки при перегрузке	Выключено	<ul style="list-style-type: none"> Выключено Включено 	В случае возникновения перегрузки (более 100%), коммутируемая группа выходных разъемов немедленно выключится для того, чтобы сберечь энергию для критических нагрузок. Коммутируемую группу выходных разъемов можно включить повторно только вручную.

Параметры платы сетевого управления

Эти параметры доступны только в устройствах с платой сетевого управления (NMC) и настраиваются на заводе. Эти параметры можно изменять только с помощью внешнего интерфейса, например веб-интерфейса NMC.

- NMC IP Address Mode (Режим IP-адреса NMC)
- NMC IP Address (IP-адрес NMC)
- NMC Subnet Mask (Маска подсети NMC)
- NMC Default Gateway (Основной шлюз NMC)

Аварийное выключение питания

Обзор ЕРО

Опция аварийного отключения питания (ЕРО) это функция, которая будет немедленно отключить все подключенное оборудование от сети электропитания. ИБП немедленно выключит и не переключается на питание от батареи.

Чтобы снова включить подачу питания на подсоединенное оборудование, необходимо вручную перезапустить ИБП. Нажмите кнопку ВКЛ./ВЫКЛ. на передней панели устройства.

▲ ВНИМАНИЕ

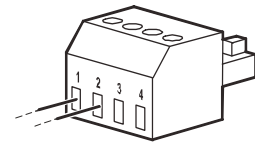
ОПАСНОСТЬ ПОРАЖЕНИЯ ЭЛЕКТРИЧЕСКИМ ТОКОМ

- Следуйте всем местным и государственным электротехническим правилам и нормам.
- Электромонтаж должен производиться квалифицированным электриком.
- Всегда подключайте ИБП к заземленной розетке.

Несоблюдение этих инструкций может привести к травме легкой или средней степени тяжести.

Нормально разомкнутые контакты

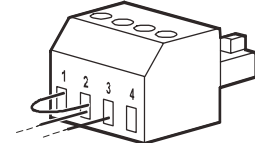
1. Если выключатель ЕРО или контакты реле нормально разомкнуты, вставьте провода из выключателя или контакты 1 и 2 в клеммную коробку ЕРО. Используйте провода 0,081–1,31 кв. мм.
2. Закрепите провода путем затягивания винтов.



Если контакты замкнуты, ИБП **ВЫКЛЮЧИТСЯ**, и питание нагрузки будет отключено.

Нормально замкнутые контакты

1. Если выключатель ЕРО или контакты реле нормально замкнуты, вставьте провода из выключателя или контакты 2 и 3 в клеммную коробку ЕРО. Используйте провода 0,081–1,31 кв. мм.
2. Вставьте перемычку между контактами 1 и 2. Закрепите провода путем затягивания трех винтов в положениях 1, 2 и 3.



Если контакты разомкнуты, ИБП **ВЫКЛЮЧИТСЯ**, и питание нагрузки будет отключено.

Примечание. Цепь ЕРО получает питание для работы от контакта 1. Это изолированный источник 24 В, генерирующий всего несколько миллиампер.

При использовании нормально замкнутой конфигурации ЕРО переключатель ЕРО или реле необходимо использовать в сухих цепях с низким напряжением и током. Обычно при этом контакты позолочены.

Интерфейс ЕРО является цепью безопасного сверхнизкого напряжения (SELV — Safety Extra Low Voltage). Подключайте интерфейс ЕРО только к цепям SELV. Интерфейс ЕРО осуществляет контроль над цепями без определенного потенциала. Цепи SELV управляются с помощью выключателя или реле, надлежащим образом изолированного от электросети. Во избежание повреждения ИБП не подключайте интерфейс ЕРО к какой-либо цепи, отличной от цепи SELV.

Используйте следующие типы кабелей для подключения ИБП к переключателю аварийного отключения питания.

- CL2: кабель класса 2 общего назначения.
- CL2P: пожаростойкий кабель для использования в коробах, вентиляционных камерах и других местах, служащих для вентиляции.

- CL2R: шахтовый кабель для вертикальной прокладки в шахтах между этажами.
- CLEX: кабель ограниченного применения для использования в жилых помещениях и кабельных каналах.
- Установка в Канаде: используйте только сертифицированные CSA кабели типа ELC (кабель цепи управления сверхнизкого напряжения).
- Установка в остальных странах (кроме Канады и США): используйте стандартные кабели низкого напряжения в соответствии с государственными и местными правилами.

Устранение неисправностей

Проблема и возможная причина	Решение
ИБП не включается, или отсутствует выходное напряжение.	
Устройство не включено.	Нажмите кнопку ВКЛ. один раз для выключения ИБП.
ИБП не подключен к электросети.	Убедитесь, что кабель питания надежно подключен к устройству и электросети.
Сработал входной автоматический выключатель.	Уменьшите нагрузку на ИБП. Отсоедините не очень важное оборудование и верните автоматический выключатель в исходное положение.
Устройство показывает, что от сети подается очень низкое напряжение или напряжение вообще не подается.	Проверьте, что к ИБП подается питание от электросети, подключив к розетке настольную лампу. Если лампа горит очень тускло, проверьте напряжение в электросети.
Соединительный разъем батареи подсоединен недостаточно надежно.	Убедитесь, что все разъемы батареи надежно закреплены.
ИБП обнаружил внутреннюю неисправность.	Не пытайтесь использовать ИБП. Отсоедините его от электросети и немедленно обратитесь в сервис-центр для проведения ремонта.
ИБП работает от батареи, когда он подключен к электросети.	
Сработал входной автоматический выключатель.	Отсоедините не очень важное оборудование и верните автоматический выключатель в исходное положение.
От электросети подается очень высокое или очень низкое напряжение, либо имеются сильные искажения.	Подсоедините ИБП к другой электросети. Проверьте уровень входного напряжения в электросети с помощью индикаторов. Если подсоединенное к ИБП оборудование может работать в таких условиях, уменьшите чувствительность ИБП.
ИБП подает звуковой сигнал.	
ИБП работает нормально.	Никакие меры не требуются. ИБП защищает подключенное оборудование.

Проблема и возможная причина	Решение
ИБП не обеспечивает ожидаемого времени работы от батареи.	
Батарея ИБП разрядилась в связи с недавним прекращением подачи электропитания, либо заканчивается срок службы батареи.	Зарядите аккумулятор. Батареи должны заряжаться после длительных отключений электроэнергии. Они быстрее изнашиваются при частом использовании или при использовании при повышенной температуре. Если срок службы батареи заканчивается, рассмотрите возможность ее замены, даже если индикатор необходимости замены батареи не горит.
ИБП находится в состоянии перегрузки.	Проверьте нагрузку на ИБП. Отключите ненужное оборудование, например принтеры.
Индикаторы интерфейса дисплея последовательно мигают.	
ИБП был выключен дистанционно (программным обеспечением или вспомогательной платой).	Никакие меры не требуются. ИБП автоматически перезапустится после возобновления подачи питания от электросети.
Индикатор предупреждения горит. ИБП отображает сообщение и выдает постоянный звуковой сигнал.	
ИБП обнаружил внутреннюю неисправность.	Не пытайтесь использовать ИБП. Отсоедините ИБП от электросети и немедленно обратитесь в сервис-центр для проведения ремонта.
Все индикаторы горят, ИБП подсоединен к сетевой розетке.	
ИБП выключен, а батареи разряжены по причине длительного отключения электроэнергии.	Никакие меры не требуются. ИБП начнет нормально функционировать после возобновления подачи питания от электросети и достаточной зарядки батареи.
Горит индикатор необходимости замены батареи.	
Батарея разряжена.	Заряжайте батарею не менее четырех часов. После этого запустите самотестирование. Если проблема не устраняется после зарядки батареи, замените батарею.
Замененная батарея подключена неправильно.	Проверьте надежность подсоединения разъемов батареи.
На дисплее отображается сообщение "Site Wiring Fault" (Отказ проводки).	
Индикатор срабатывает при обнаружении следующих нарушений электромонтажа: отсутствие заземления, перепутана полярность фазового и нулевого провода, а также перегрузка нулевого контура.	Если ИБП сообщает об отказе проводки, обратитесь к квалифицированному электрику, чтобы он проверил электропроводку в здании. (Применимо только для устройств с напряжением 120 В.)

Транспортировка

1. Завершите работу и отключите все подсоединенное оборудование.
2. Отключите устройство от питания электросети.
3. Отключите все внутренние и внешние батареи (если имеются).
4. Следуйте инструкциям по транспортировке, указанным в разделе *Обслуживание* данного руководства.

Обслуживание

В случае возникновения необходимости в обслуживании устройства не возвращайте его дилеру. Вместо этого выполните следующие операции.

1. Изучите раздел *Устранение неисправностей* для устранения обычных проблем.
2. Если проблема не устраняется, обратитесь в службу технической поддержки APC by Schneider Electric, воспользовавшись сайтом APC by Schneider Electric: www.apc.com.
 - a. Запишите номер модели, серийный номер и дату покупки. Номер модели и серийный номер расположены на задней панели устройства; на некоторых моделях доступ к ним можно получить на ЖК-дисплее.
 - b. Обратитесь в службу технической поддержки, и технический специалист попытается решить проблему по телефону. Если такое устранение проблемы окажется невозможным, он сообщит номер разрешения на возврат материалов (RMA).
 - c. Если срок гарантийного обслуживания устройства не истек, ремонт будет выполнен бесплатно.
 - d. Процедуры обслуживания и возврата могут различаться в зависимости от страны. Указания для конкретной страны см. на веб-сайте компании APC by Schneider Electric по адресу www.apc.com.
3. Во избежание повреждений при транспортировке упаковывайте устройство должным образом. Запрещается использовать пенопласт для упаковки. Гарантийные обязательства не распространяются на повреждения оборудования, возникшие при его транспортировке.
 - a. **Примечание. При транспортировке в пределах США или в США всегда ОТСОЕДИНЯЙТЕ ОДНУ БАТАРЕЮ ИБП перед отправкой, как это требуется в соответствии с правилами Министерства транспорта США (DOT) и Международной авиатранспортной ассоциации (IATA).** Вынимать внутренние батареи из ИБП не обязательно.
 - b. Во время транспортировки разрешается не отключать батареи от ХВР. Не все устройства используют блоки XLBP.
4. На наружной стороне упаковки напишите номер разрешения на возврат материалов (RMA), предоставленный службой технической поддержки.
5. Отправьте устройство предварительно оплаченной застрахованной посылкой по адресу, указанному сотрудником службы технической поддержки.

ОГРАНИЧЕННАЯ ГАРАНТИЯ ПРОИЗВОДИТЕЛЯ

Schneider Electric IT Corporation (Сеит), гарантирует отсутствие в своих изделиях дефектов в материалах и качество изготовления в течение трех (3) лет, за исключением батареек, которые имеют гарантию в течение двух (2) лет с Дата покупки. Обязательство Сеит по данной гарантии ограничивается ремонтом или заменой, по своей собственной подшошвы вариант, любой неисправной продукции. Ремонт или замена неисправного изделия или его части не распространяется первоначальный гарантийный срок.

Данная гарантия распространяется только на первоначального покупателя, который должен зарегистрировать данное изделие согласно предусмотренной процедуре в течение 10 дней со дня покупки. Изделия можно зарегистрировать в Интернете по адресу warranty.apc.com.

Компания SEIT не будет нести ответственности по данной гарантии, если в результате тестирования и осмотра будет установлено, что заявленная неисправность изделия отсутствует или вызвана действиями пользователя или третьего лица в результате нарушения правил эксплуатации, небрежности, нарушения правил монтажа, тестирования, эксплуатации или использования изделия, а также несоблюдения рекомендаций или спецификаций компании SEIT. Более того, корпорация SEIT не несет ответственности за дефекты, вызванные: 1) несанкционированными попытками ремонта или изменения изделия, 2) использованием неправильного или несоответствующего напряжения или подключения, 3) несоответствующими условиями эксплуатации на месте, 4) стихийными бедствиями, 5) воздействием окружающей среды или 6) кражей. Ни при каких обстоятельствах компания SEIT не несет ответственности по данной гарантии на изделия, серийный номер которых был изменен, искажен или удален.

ЗА ИСКЛЮЧЕНИЕМ ИЗЛОЖЕННЫХ ВЫШЕ ГАРАНТИЙ, НЕ СУЩЕСТВУЕТ ДРУГИХ ГАРАНТИЙ, ЯВНЫХ ИЛИ ПОДРАЗУМЕВАЕМЫХ, ПРИНИМАЕМЫХ В СИЛУ ЗАКОНА ИЛИ ИНЫХ, НА ПРОДАВАЕМЫЕ, ОБСЛУЖИВАЕМЫЕ ИЛИ ПРЕДОСТАВЛЯЕМЫЕ ИЗДЕЛИЯ ПО УСЛОВИЯМ ДАННОГО СОГЛАШЕНИЯ ИЛИ В СВЯЗИ С ИЗЛОЖЕННОЙ ЗДЕСЬ ИНФОРМАЦИЕЙ.

КОМПАНИЯ SEIT ОТКАЗЫВАЕТСЯ ОТ ВСЕХ ПОДРАЗУМЕВАЕМЫХ ГАРАНТИЙ КОММЕРЧЕСКОЙ ЦЕННОСТИ, ИСПОЛНЕНИЯ И ПРИГОДНОСТИ ДЛЯ ОПРЕДЕЛЕННЫХ ЦЕЛЕЙ.

ЯВНЫЕ ГАРАНТИИ КОМПАНИИ SEIT НЕ БУДУТ РАСШИРЕНЫ, СОКРАЩЕНЫ ИЛИ ЗАТРОНУТЫ ВСЛЕДСТВИЕ (И НИКАКИЕ ГАРАНТИИ ИЛИ ОБЯЗАТЕЛЬСТВА НЕ БУДУТ ЯВЛЯТЬСЯ РЕЗУЛЬТАТОМ) ПРЕДОСТАВЛЕНИЯ КОМПАНИЕЙ SEIT ТЕХНИЧЕСКОЙ ИЛИ ДРУГОЙ КОНСУЛЬТАЦИИ ИЛИ УСЛУГИ В ОТНОШЕНИИ ИЗДЕЛИЙ.

ВЫШЕПЕРЕЧИСЛЕННЫЕ ГАРАНТИИ И СРЕДСТВА ВОЗМЕЩЕНИЯ ЯВЛЯЮТСЯ ИСКЛЮЧИТЕЛЬНЫМИ И ЗАМЕЩАЮТ ЛЮБЫЕ ДРУГИЕ ГАРАНТИИ И СРЕДСТВА ВОЗМЕЩЕНИЯ. ВЫШЕИЗЛОЖЕННЫЕ ГАРАНТИЙНЫЕ УСЛОВИЯ УСТАНАВЛИВАЮТ ЕДИНОЛИЧНУЮ ОТВЕТСТВЕННОСТЬ КОМПАНИИ SEIT И ИСКЛЮЧИТЕЛЬНЫЕ СРЕДСТВА ПРАВОВОЙ ЗАЩИТЫ ПОЛЬЗОВАТЕЛЯ В СЛУЧАЕ ЛЮБОГО НАРУШЕНИЯ ЭТИХ УСЛОВИЙ. ДЕЙСТВИЕ ГАРАНТИЙ КОМПАНИИ SEIT РАСПРОСТРАНЯЕТСЯ НА ПЕРВОНАЧАЛЬНОГО ПОКУПАТЕЛЯ, НО НЕ НА ТРЕТЬИХ ЛИЦ.

НИ ПРИ КАКИХ ОБСТОЯТЕЛЬСТВАХ КОМПАНИЯ SEIT, ЕЕ СЛУЖАЩИЕ, РУКОВОДИТЕЛИ, СОТРУДНИКИ ФИЛИАЛОВ ИЛИ ШТАТНЫЕ СОТРУДНИКИ НЕ БУДУТ НЕСТИ ОТВЕТСТВЕННОСТЬ ЗА КОСВЕННЫЙ, СПЕЦИАЛЬНЫЙ, ПОБОЧНЫЙ ИЛИ ШТРАФНОЙ УЩЕРБ, ВОЗНИКШИЙ В РЕЗУЛЬТАТЕ ИСПОЛЬЗОВАНИЯ, ОБСЛУЖИВАНИЯ ИЛИ УСТАНОВКИ ИЗДЕЛИЙ, НЕЗАВИСИМО ОТ ТОГО, УПОМИНАЛОСЬ ЛИ О ТАКОМ УЩЕРБЕ В ДОГОВОРЕ ИЛИ ДЕЛИКТЕ, БУДЬ ТО НЕИСПРАВНОСТЬ, НЕБРЕЖНОСТЬ ИЛИ ЯВНЫЙ НЕДОСТАТОК, ИЛИ ОТ ТОГО, БЫЛА ЛИ КОМПАНИЯ SEIT ИНФОРМИРОВАНА О ВОЗМОЖНОСТИ ТАКОГО УЩЕРБА. В ЧАСТНОСТИ, КОМПАНИЯ SEIT НЕ НЕСЕТ ОТВЕТСТВЕННОСТИ ЗА ЛЮБЫЕ ЗАТРАТЫ И ИЗДЕРЖКИ, ТАКИЕ КАК ПОТЕРЯ ПРИБЫЛИ ИЛИ ДОХОДА, ПРЯМОГО ИЛИ КОСВЕННОГО, ВЫВЕДЕНИЕ ИЗ СТРОЯ ОБОРУДОВАНИЯ, НЕВОЗМОЖНОСТЬ ИСПОЛЬЗОВАНИЯ ОБОРУДОВАНИЯ, ПОТЕРЯ ПРОГРАММНОГО ОБЕСПЕЧЕНИЯ, ПОТЕРЯ ИНФОРМАЦИИ, СТОИМОСТЬ ЗАМЕНЫ, ИСКИ ТРЕТЬИХ ЛИЦ И ДРУГИЕ.

НИКАКИЕ ПУНКТЫ ДАННОЙ ОГРАНИЧЕННОЙ ГАРАНТИИ НЕ ИСКЛЮЧАЮТ И НЕ ОГРАНИЧИВАЮТ ОТВЕТСТВЕННОСТЬ КОМПАНИИ SEIT ЗА СМЕРТЬ ИЛИ ТРАВМЫ, ВЫЗВАННЫЕ ЕЕ НЕБРЕЖНОСТЬЮ ИЛИ НАМЕРЕННЫМ ИСКАЖЕНИЕМ ФАКТОВ, ИЛИ В ТЕХ СЛУЧАЯХ, КОГДА ЕЕ НЕЛЬЗЯ ИСКЛЮЧИТЬ ИЛИ ОГРАНИЧИТЬ В СООТВЕТСТВИИ С ДЕЙСТВУЮЩИМ ЗАКОНОДАТЕЛЬСТВОМ.

Для обслуживания по гарантии необходимо получить в службе технической поддержки номер разрешения на возврат материалов (RMA). Клиенты с гарантийными претензиями могут получить доступ к сети объединенного центра технической поддержки SEIT, посетив веб-сайт SEIT: www.apc.com. В раскрывающемся списке стран выберите свою страну. Для получения информации о службе поддержки в конкретном регионе откройте вкладку "Поддержка" вверху веб-страницы. Изделия должны возвращаться с предоплатой расходов по доставке и приложением краткого описания обнаруженных неисправностей и документа, подтверждающего дату и место приобретения.

Объединенный центр технической поддержки APC by Schneider Electric

Информационная техническая поддержка для данного или любого другого изделия APC by Schneider Electric предоставляется бесплатно одним из следующих способов.

- Доступ к документам базы знаний APC и технической поддержке пользователей можно получить на веб-сайте APC компании Schneider Electric по адресу www.apc.com.
 - **www.apc.com** (штаб-квартира корпорации)
Зайдите на сайт представительства компании APC by Schneider Electric в Вашей стране. На сайте каждого представительства имеется информация о технической поддержке.
 - **www.apc.com/support/**
Глобальная поддержка поиска в базе знаний APC Knowledge Base и поддержка по электронной почте.
- Обращайтесь в центр технической поддержки APC by Schneider Electric по телефону или электронной почте.
 - Региональные центры в отдельных странах: см. контактную информацию на веб-сайте **www.apc.com/support/contact**.
 - Информацию о региональной службе технической поддержки уточните у представителя APC by Schneider Electric или у дистрибьютора, у которого была приобретена продукция APC by Schneider Electric.

© 2018 APC by Schneider Electric. Владельцами APC, логотип компании APC, Smart-UPS и PowerChute являются компании Schneider Electric Industries S.A.S. или их аффилированные компании. Все остальные товарные знаки являются собственностью соответствующих владельцев.